

NMRV/RW 040 10 VS F1(FA) AS 71B5 0.37KW B3

①

②

③

④

⑤

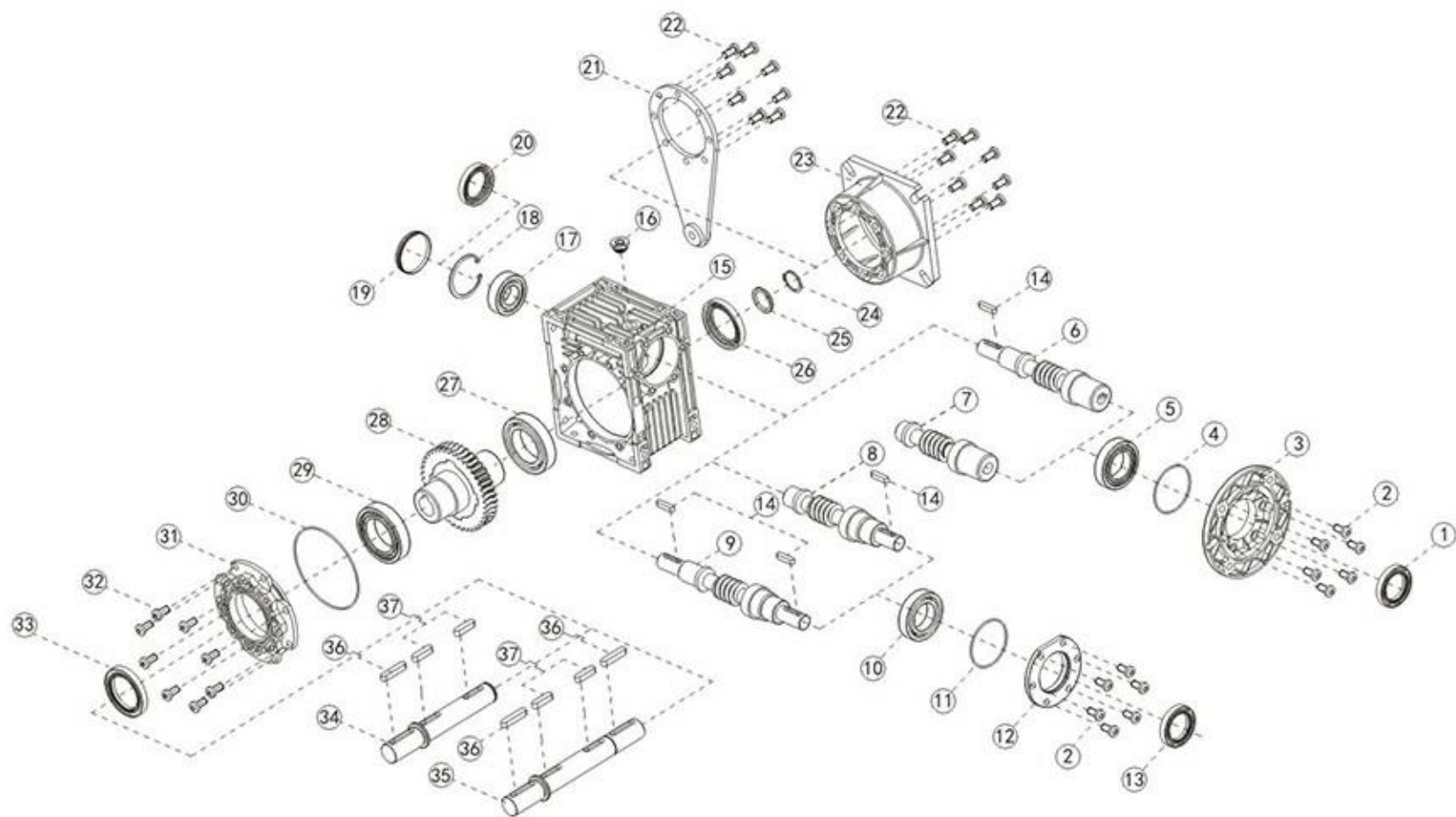
⑥

⑦

⑧

⑨

①	NM制造商代碼 RV減速機系列 RV-孔輸入帶法蘭 NRV-軸輸入不帶法蘭 RW減速機系列 RW-孔輸入帶法蘭 NRW-軸輸入不帶法蘭
②	蝸輪蝸杆中心距 (型號)
③	減速比 5 7.5 10 15 20 25 30 40 50 60 80 100
④	帶蝸桿同向尾出軸，不標註時為不帶尾出軸
⑤	輸出法蘭位置及型號 不標注時不帶輸出法蘭
⑥	輸出軸AS-單出軸 AB-雙出軸 不帶軸省略
⑦	輸入法蘭規格 71-電機機座號 B5-大法蘭 B14-小法蘭
⑧	減速機輸入功率
⑨	減速機安裝方式



分解說明表

項次	零件名稱	項次	零件名稱	項次	零件名稱	項次	零件名稱
1	油封	11	O型橡膠密封圈	21	扭力臂	31	輸出端蓋
2	內六角圓柱頭螺栓	12	軸承座	22	內六角圓柱頭螺栓	32	內六角圓柱頭螺栓
3	電機法蘭	13	油封	23	輸出法蘭	33	油封
4	O型橡膠密封圈	14	平鍵	24	軸用彈性擋片	34	單向輸出軸
5	軸承	15	箱體	25	擋圈	35	雙向輸出軸
6	孔輸入軸輸入蝸桿	16	油塞	26	油封	36	平鍵
7	孔輸入蝸桿	17	軸承	27	軸承	37	平鍵
8	軸輸入蝸桿	18	孔用彈性擋圈	28	蝸桿		
9	雙軸輸入蝸桿	19	平面油封	29	軸承		
10	軸承	20	油封	30	O型橡膠密封圈		

转矩功率参数表

注：
 n_1 =输入速度
 n_2 =输出速度
 M_2 =输出扭矩

单位
 RPM
 RPM
 NM

中心距 25

i	n_2	KW	M_2
7.5	186.7	0.09	4
10	140	0.09	5
15	93.3	0.09	7
20	70	0.09	9
30	46.7	0.09	12
40	35	0.09	15
50	28	0.06	12
80	23.3	0.06	14

中心距 30

i	n_2	KW	M_2
7.5	186.7	0.18	7
10	140	0.18	9
15	93.3	0.18	13
20	70	0.18	17
25	56	0.18	21
30	46.7	0.18	24
40	35	0.12	19
50	28	0.12	23
60	23.3	0.09	18
80	17.5	0.06	14

中心距 40

i	n_2	KW	M_2
7.5	186.7	0.37	16
10	140	0.37	27
15	93.3	0.37	28
20	70	0.37	39
25	56	0.37	47
30	46.7	0.37	53
40	35	0.25	44
50	28	0.25	47
60	23.3	0.18	43
80	17.5	0.12	34
100	14	0.12	38

中心距 50

i	n_2	KW	M_2
7.5	186.7	0.75	33
10	140	0.75	42
15	93.3	0.75	58
20	70	0.75	81
25	56	0.55	71
30	46.7	0.55	81
40	35	0.55	101
50	28	0.37	80
60	23.3	0.37	89
80	17.5	0.25	72
100	14	0.18	60

中心距 63

i	n_2	KW	M_2
7.5	186.7	1.50	68
10	140	1.50	88
15	93.3	1.50	126
20	70	1.50	166
25	56	1.10	146
30	46.7	1.10	167
40	35	1.10	207
50	28	0.55	124
60	23.3	0.55	140
80	17.5	0.37	115
100	14	0.37	129

中心距 75

i	n_2	KW	M_2
7.5	186.7	4	182
10	140	3	180
15	93.3	3	261
20	70	2.20	240
25	56	1.50	205
30	46.7	2.20	337
40	35	1.10	216
50	28	1.10	264
60	23.3	1.10	279
80	17.5	0.55	180
100	14	0.55	206

中心距 90

i	n_2	KW	M_2
7.5	186.7	4	180
10	140	4	296
15	93.3	4	342
20	70	4	458
25	56	3	420
30	46.7	3	479
40	35	2.20	433
50	28	2.20	492
60	23.3	1.50	424
80	17.5	1.10	365
100	14	0.75	302

中心距 110

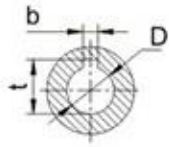
i	n_2	KW	M_2
7.5	186.7	7.50	345
10	140	7.50	455
15	93.3	5.50	484
20	70	5.50	638
25	56	5.50	790
30	46.7	4	647
40	35	3	638
50	28	3	767
60	23.3	2.20	648
80	17.5	1.50	548
100	14	1.10	473

中心距 130

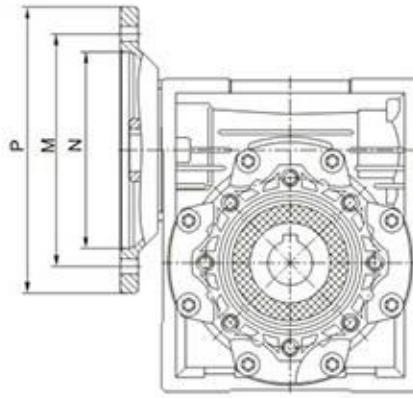
i	n_2	KW	M_2
7.5	186.7	7.50	343
10	140	7.50	453
15	93.3	7.50	664
20	70	7.50	864
25	56	7.50	1074
30	46.7	5.50	900
40	35	5.50	1171
50	28	5.50	1379
60	23.3	4	1179
80	17.5	2.20	816
100	14	2.20	966

输入率参数表

馬達直連尺寸

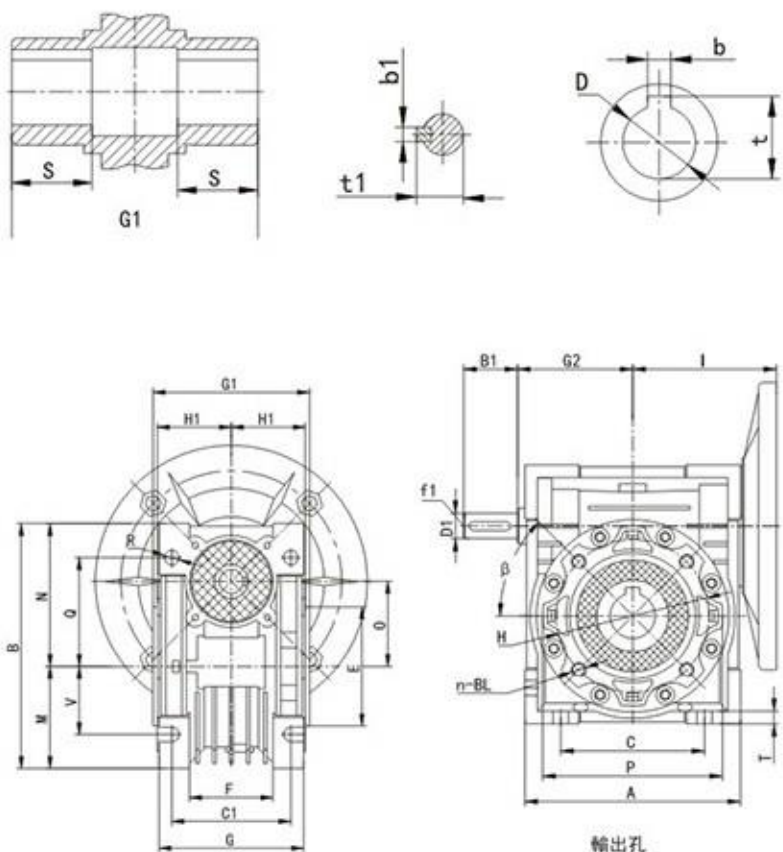


输入轴



NMRV/RW	IEC接口				鍵槽		傳動比 (i)											
	PAM-IEC	N	M	P	b	t	5	7.5	10	15	20	25	30	40	50	60	80	100
							孔徑 (D)											
025	56B14	50	65	80	3	10.4	9	9	9	9	9	-	9	9	9	9	-	-
030	56B14	50	65	80	3	10.4	9	9	9	9	9	9	9	9	9	9	9	-
	56B5	80	100	120			9	9	9	9	9	9	9	9	9	9	9	9
	63B14	60	75	90	4	12.8	11	11	11	11	11	11	11	11	11	11	-	-
	63B5	95	115	140			11	11	11	11	11	11	11	11	11	11	-	-
040	56B5	80	100	120	3	10.4	-	-	-	-	-	-	-	-	9	9	9	9
	63B14	60	75	90	4	12.8	11	11	11	11	11	11	11	11	11	11	11	11
	63B5	95	115	140			11	11	11	11	11	11	11	11	11	11	11	11
	71B14	70	85	105	5	16.3	14	14	14	14	14	14	14	14	-	-	-	-
	71B5	110	130	160			14	14	14	14	14	14	14	14	14	-	-	-
050	63B5	95	115	140	4	12.8	-	-	-	-	-	-	-	11	11	11	11	11
	71B14	70	85	105	5	16.3	14	14	14	14	14	14	14	14	14	14	14	-
	71B5	110	130	160			14	14	14	14	14	14	14	14	14	14	14	-
	80B14	80	100	120	6	21.8	19	19	19	19	19	19	19	-	-	-	-	-
	80B5	130	165	200			19	19	19	19	19	19	19	19	-	-	-	
063	71B14	70	85	105	5	16.3	-	-	-	-	-	-	-	14	14	14	14	14
	71B5	110	130	160	6	21.8	-	19	19	19	19	19	19	19	19	19	19	19
	80B14	80	100	120			-	19	19	19	19	19	19	19	19	19	19	19
	80B5	130	165	200	8	27.3	-	24	24	24	24	24	24	-	-	-	-	-
	90B14	95	115	140			-	24	24	24	24	24	24	24	-	-	-	-
075	90B5	130	165	200	8	27.3	-	24	24	24	24	24	24	24	-	-	-	-
	71B5	110	130	160	5	16.3	-	-	-	-	-	-	-	-	14	14	14	14
	80B14	80	100	120	6	21.8	-	-	-	-	19	19	19	19	19	19	19	19
	80B5	130	165	200			-	-	-	-	19	19	19	19	19	19	19	19
	90B14	95	115	140	8	27.3	-	24	24	24	24	24	24	24	-	-	-	-
	90B5	130	165	200			-	24	24	24	24	24	24	24	-	-	-	
090	100/112B14	110	130	160	8	31.3	-	28	28	28	28	28	28	-	-	-	-	-
	100/112B5	180	215	250			-	28	28	28	28	28	28	28	-	-	-	
	80B14	80	100	120	6	21.8	-	-	-	-	-	-	19	19	19	19	19	
	80B5	130	165	200			-	-	-	-	-	-	19	19	19	19	19	
	90B14	95	115	140	8	27.3	-	-	-	-	-	24	24	24	24	24	24	-
	90B5	130	165	200			-	-	-	-	-	24	24	24	24	24	24	-
110	100/112B14	110	130	160	8	31.3	-	28	28	28	28	28	28	-	-	-	-	-
	100/112B5	180	215	250			-	28	28	28	28	28	28	28	-	-	-	
	80B5	130	165	200	8	27.3	-	-	-	-	-	-	-	-	-	-	19	19
	90B5	130	165	200			-	-	-	-	-	-	24	24	24	24	24	24
130	100/112B5	180	215	250	8	31.3	-	28	28	28	28	28	28	28	28	28	28	-
	132B5	230	265	300	10	41.3	-	38	38	38	38	38	38	38	-	-	-	-
	90B5	130	165	200	8	27.3	-	-	-	-	-	-	-	-	-	-	24	24
	100/112B5	180	215	250	8	31.3	-	-	-	-	-	28	28	28	28	28	28	28
150	132B5	230	265	300	10	41.3	-	38	38	38	38	38	38	38	-	-	-	-
	100/112B5	180	215	250	8	31.3	-	-	-	-	-	-	-	-	28	28	28	28
	160B5	250	300	350	12	45.3	-	42	42	42	42	42	42	-	-	-	-	-

NMRV/RW 尺寸

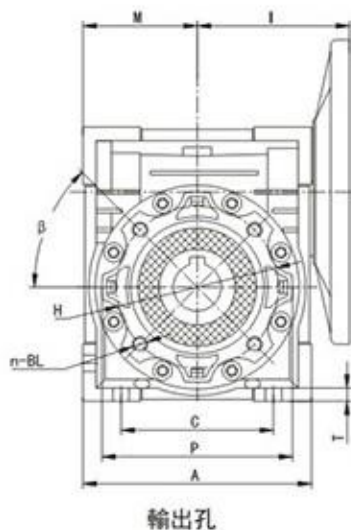
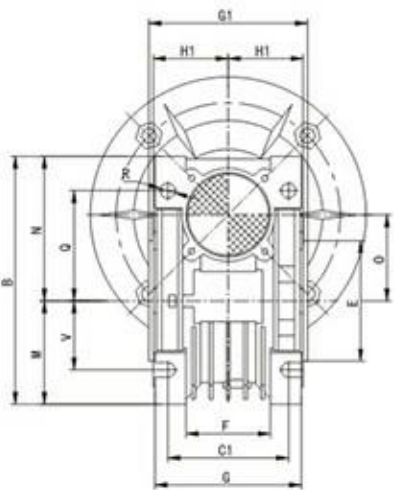
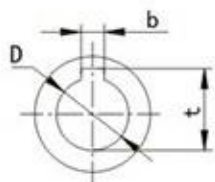
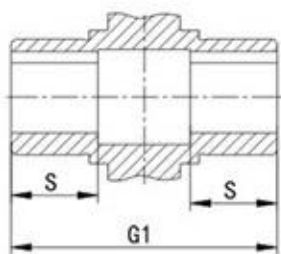


外型安装参数表

NMRV/RW-VS	A	B	B1	C	C1	D(H8)	D1(j6)	E(h8)	F	G	G1	G2	H	H1	I	M
030	80	97	20	54	44	14	9	55	32	56	63	45	65	29	55	40
040	100	121.5	23	70	60	18(19)	11	60	43	71	78	53	75	36.5	70	50
050	120	144	30	80	70	25(24)	14	70	49	85	92	64	85	43.5	80	60
063	144	174	40	100	85	25(28)	19	80	67	103	112	75	95	53	95	72
075	172	205	50	120	90	28(35)	24	95	72	112	120	90	115	57	112.5	86
090	206	238	50	140	100	35(38)	24	110	74	130	140	108	130	67	129.5	103
110	255	295	60	170	115	42	28	130	—	144	155	135	165	74	160	127.5
130	293	335	80	200	120	45	30	180	—	155	170	155	215	81	179	146.5
150	340	400	80	240	145	50	35	180	—	185	200	175	215	96	210	170

NMRV/RW-VS	N	O	P	Q	R	S	T	BL	β	b	b1	t	t1	f1	V
030	57	30	75	44	6.5	21	5.5	M6*10(n=4)	0°	5	3	16.3	10.2	—	27
040	71.5	40	87	55	6.5	26	6.5	M6*10(n=4)	45°	6	4	20.8(21.8)	12.5	—	35
050	84	50	100	64	8.5	30	7	M8*12(n=4)	45°	8	5	28.3(27.3)	16	M6	40
063	102	63	110	80	8.5	36	8	M8*12(n=8)	45°	8	6	28.3(31.3)	21.5	M6	50
075	119	75	140	93	11	40	10	M8*14(n=8)	45°	8(10)	8	31.3(38.3)	27	M8	60
090	135	90	160	102	13	45	11	M10*16(n=8)	45°	10	8	38.3(41.3)	27	M8	70
110	167.5	110	200	125	14	50	14	M10*18(n=8)	45°	12	8	45.3	31	M10	85
130	187.5	130	250	140	16	60	15	M12*20(n=8)	45°	14	8	48.8	33	M10	100
150	230	150	250	180	18	72.5	18	M12*22(n=8)	45°	14	10	53.8	38	M12	120

NMRV/RW 尺寸



输出孔

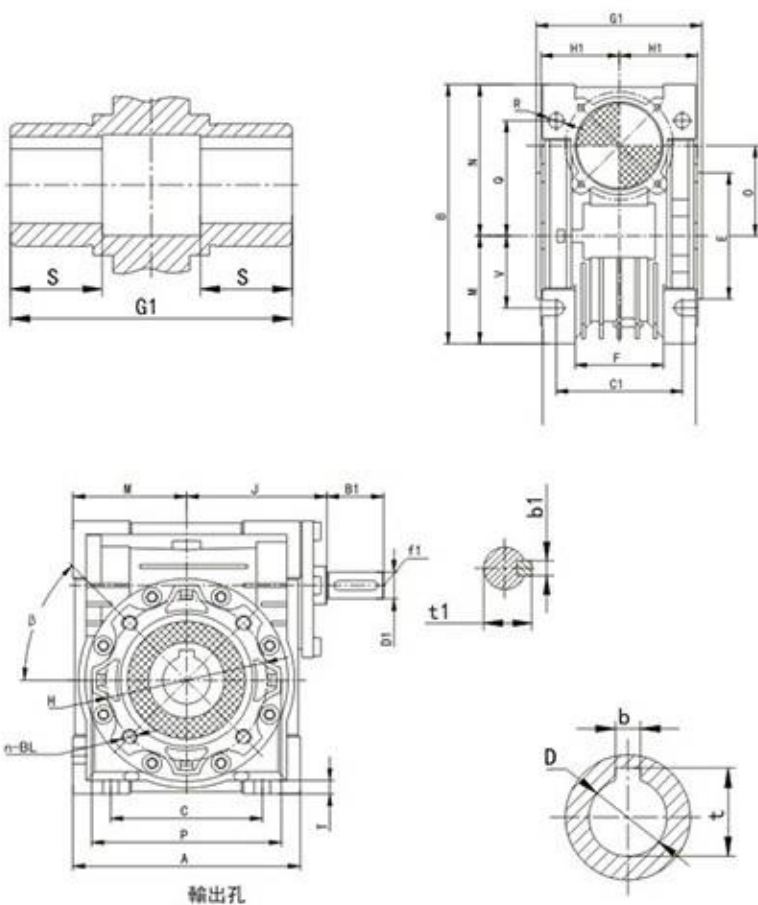


外型安装参数表

NMRV/RW	A	B	C	C1	D(H8)	E(h8)	F	G	G1	H	H1	I	M
030	80	97	54	44	14	55	32	56	63	65	29	55	40
040	100	121.5	70	60	18(19)	60	43	71	78	75	36.5	70	50
050	120	144	80	70	25(24)	70	49	85	92	85	43.5	80	60
063	144	174	100	85	25(28)	80	67	103	112	95	53	95	72
075	172	205	120	90	28(35)	95	72	112	120	115	57	112.5	86
090	206	238	140	100	35(38)	110	74	130	140	130	67	129.5	103
110	255	295	170	115	42	130	-	144	155	165	74	160	127.5
130	293	335	200	120	45	180	-	155	170	215	81	179	146.5
150	340	400	240	145	50	180	-	185	200	215	96	210	170

NMRV/RW	N	O	P	Q	R	S	T	BL	β	b	t	V
030	57	30	75	44	6.5	21	5.5	M6*10(n=4)	0°	5	16.3	27
040	71.5	40	87	55	6.5	26	6.5	M6*10(n=4)	45°	6	20.8(21.8)	35
050	84	50	100	64	8.5	30	7	M8*12(n=4)	45°	8	28.3(27.3)	40
063	102	63	110	80	8.5	36	8	M8*12(n=8)	45°	8	28.3(31.3)	50
075	119	75	140	93	11	40	10	M8*14(n=8)	45°	8(10)	31.3(38.3)	60
090	135	90	160	102	13	45	11	M10*16(n=8)	45°	10	38.3(41.3)	70
110	167.5	110	200	125	14	50	14	M10*18(n=8)	45°	12	45.3	85
130	187.5	130	250	140	16	60	15	M12*20(n=8)	45°	14	48.8	100
150	230	150	250	180	18	72.5	18	M12*22(n=8)	45°	14	53.8	120

NMRV/RW 尺寸

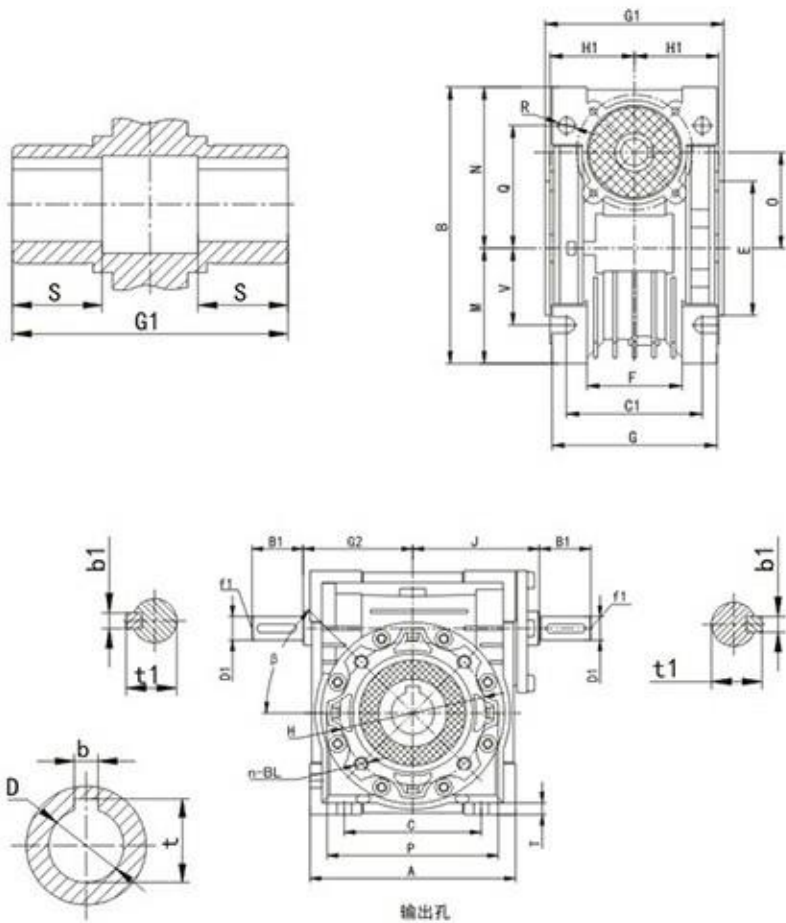


外型安装参数表

NMNRV/MTNRW	A	B	B1	C	C1	D(H8)	D1(H8)	E(h8)	F	G	G1	H	H1	J	M	N
030	80	97	20	54	44	14	9	55	32	56	63	65	29	51	40	57
040	100	121.5	23	70	60	18(19)	11	60	43	71	78	75	36.5	60	50	71.5
050	120	144	30	80	70	25(24)	14	70	49	85	92	85	43.5	74	60	84
063	144	174	40	100	85	25(28)	19	80	67	103	112	95	53	90	72	102
075	172	205	50	120	90	28(35)	24	95	72	112	120	115	57	105	86	119
090	206	238	50	140	100	35(38)	24	110	74	130	140	130	67	125	103	135
110	255	295	60	170	115	42	28	130	—	144	155	165	74	142	127.5	167.5
130	293	335	80	200	120	45	30	180	—	155	170	215	81	162	146.5	187.5
150	340	400	80	240	145	50	35	180	—	185	200	215	96	195	170	230

NMNRV/MTNRW	O	P	Q	R	S	T	BL	β	b	b1	t	t1	f1	V
030	30	75	44	6.5	21	5.5	M6*10(n=4)	0°	5	3	16.3	10.2	—	27
040	40	87	55	6.5	26	6.5	M6*10(n=4)	45°	6	4	20.8(21.8)	12.5	—	35
050	50	100	64	8.5	30	7	M8*12(n=4)	45°	8	5	28.3(27.3)	16	M6	40
063	63	110	80	8.5	36	8	M8*12(n=8)	45°	8	6	28.3(31.3)	21.5	M6	50
075	75	140	93	11	40	10	M8*14(n=8)	45°	8(10)	8	31.3(38.3)	27	M8	60
090	90	160	102	13	45	11	M10*16(n=8)	45°	10	8	38.3(41.3)	27	M8	70
110	110	200	125	14	50	14	M10*18(n=8)	45°	12	8	45.3	31	M10	85
130	130	250	140	16	60	15	M12*20(n=8)	45°	14	8	48.8	33	M10	100
150	150	250	180	18	72.5	18	M12*22(n=8)	45°	14	10	53.8	38	M12	120

NMRV/RW 尺寸



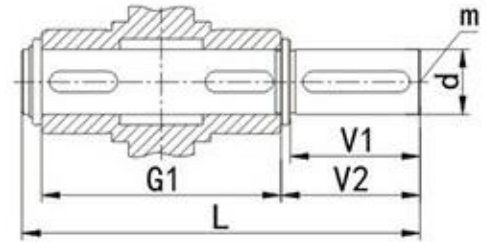
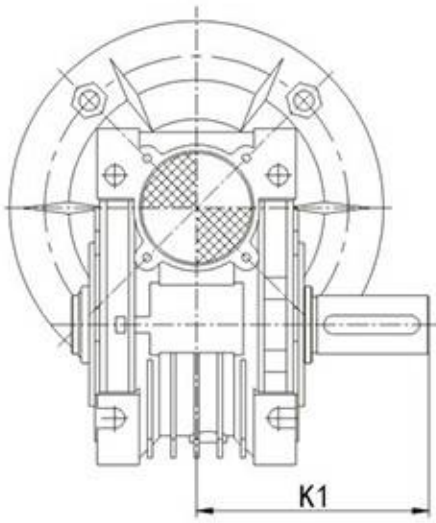
外型安装参数表

NMRV/RW-VS	A	B	B1	C	C1	D(H8)	D1(H8)	E(h8)	F	G	G1	G2	H	H1	J	M
030	80	97	20	54	44	14	9	55	32	56	63	45	65	29	51	40
040	100	121.5	23	70	60	18(19)	11	60	43	71	78	53	75	36.5	60	50
050	120	144	30	80	70	25(24)	14	70	49	85	92	64	85	43.5	74	60
063	144	174	40	100	85	25(28)	19	80	67	103	112	75	95	53	90	72
075	172	205	50	120	90	28(35)	24	95	72	112	120	90	115	57	105	86
090	206	238	50	140	100	35(38)	24	110	74	130	140	108	130	67	125	103
110	255	295	60	170	115	42	28	130	-	144	155	135	165	74	142	127.5
130	293	335	80	200	120	45	30	180	-	155	170	155	215	81	162	146.5
150	340	400	80	240	145	50	35	180	-	185	200	175	215	96	195	170

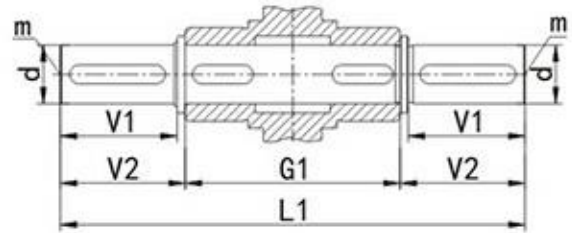
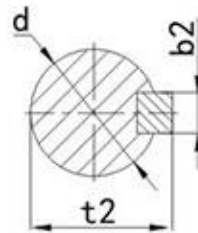
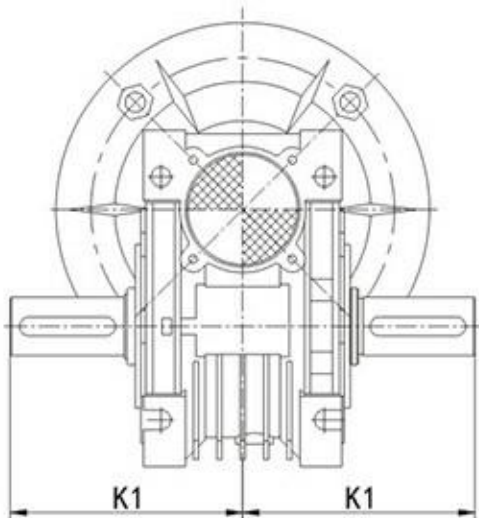
NMRV/RW-VS	N	O	P	Q	R	S	T	BL	β	b	b1	t	t1	f1	V
030	57	30	75	44	6.5	21	5.5	M6*10(n=4)	0°	5	3	16.3	10.2	-	27
040	71.5	40	87	55	6.5	26	6.5	M6*10(n=4)	45°	6	4	20.8(21.8)	12.5	-	35
050	84	50	100	64	8.5	30	7	M8*12(n=4)	45°	8	5	28.3(27.3)	16	M6	40
063	102	63	110	80	8.5	36	8	M8*12(n=8)	45°	8	6	28.3(31.3)	21.5	M6	50
075	119	75	140	93	11	40	10	M8*14(n=8)	45°	8(10)	8	31.3(38.3)	27	M8	60
090	135	90	160	102	13	45	11	M10*16(n=8)	45°	10	8	38.3(41.3)	27	M8	70
110	167.5	110	200	125	14	50	14	M10*18(n=8)	45°	12	8	45.3	31	M10	85
130	187.5	130	250	140	16	60	15	M12*20(n=8)	45°	14	8	48.8	33	M10	100
150	230	150	250	180	18	72.5	18	M12*22(n=8)	45°	14	10	53.8	38	M12	120

輸出軸尺寸

單向輸出軸 (AS)

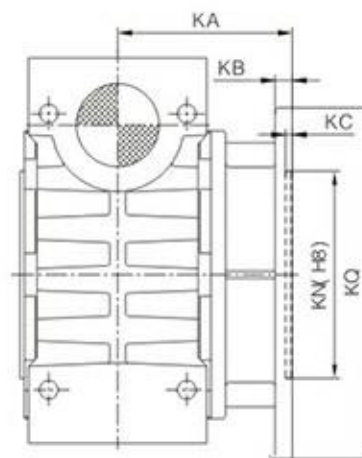
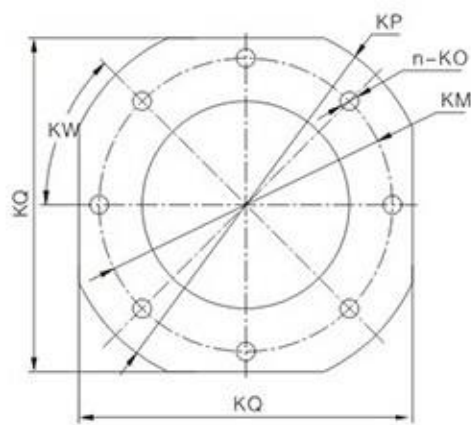


雙向輸出軸 (AB)



NMRV/RW	G1	K1	L	L1	b2	t2	d(h6)	m	V1	V2
030	63	64	102	128	5	16	14	M6	30	32.5
040	78	82	128	164	6	20.5	18	M6	40	43
050	92	99.5	153	199	8	28	25	M10	50	53.5
063	112	109.5	173	219	8	28	25	M10	50	53.5
075	120	123.5	192	247	8	31	28	M10	60	63.5
090	140	154.5	234	309	10	38	35	M12	80	84.5
110	155	162	249	324	12	45	42	M16	80	84.5
130	170	170	265	340	14	48.5	45	M16	80	85
150	200	187	297	374	14	53.5	50	M16	82	87

输出法兰尺寸



NMRV/RW		030	040	050	063	075	090	110	130	150
FA	KA	54.5	67	90	82	111	111	139	152	155
	KB	6	7	9	10	13	13	15	15	15
	KC	4	4	5	6	6	6	6	6	6
	KN	50	60	70	115	130	152	170	180	180
	KM	68	75	85	150	165	175	230	255	255
	KO	6.5(n=4)	9(n=4)	11(n=4)	11(n=4)	14(n=4)	14(n=4)	14(n=8)	16(n=8)	16(n=8)
	KP	80	110	125	180	200	210	280	320	320
	KQ	70	95	110	142	170	200	260	290	290
	KW	45°	45°	45°	45°	45°	45°	45°	45°	22.5°
FB	KA	-	97	120	112	-	122	-	-	-
	KB	-	7	9	10	-	18	-	-	-
	KC	-	4	5	6	-	6	-	-	-
	KN	-	60	70	115	-	180	-	-	-
	KM	-	75	85	150	-	215	-	-	-
	KO	-	9(n=4)	11(n=4)	11(n=4)	-	14(n=4)	-	-	-
	KP	-	110	125	180	-	250	-	-	-
	KQ	-	95	110	142	-	-	-	-	-
	KW	-	45°	45°	45°	-	45°	-	-	-
FC	KA	-	80	89	98	-	110	-	-	-
	KB	-	9	10	10	-	17	-	-	-
	KC	-	5	5	5	-	6	-	-	-
	KN	-	95	110	130	-	130	-	-	-
	KM	-	115	130	165	-	165	-	-	-
	KO	-	9.5(n=4)	9.5(n=4)	11(n=4)	-	11(n=4)	-	-	-
	KP	-	140	160	200	-	200	-	-	-
	KW	-	45°	45°	45°	-	45°	-	-	-
FD	KA	-	58	72	107	-	151	-	-	-
	KB	-	12	14.5	10	-	13	-	-	-
	KC	-	5	5	5	-	6	-	-	-
	KN	-	80	95	130	-	152	-	-	-
	KM	-	100	115	165	-	175	-	-	-
	KO	-	9(n=4)	11(n=4)	11(n=4)	-	14(n=4)	-	-	-
	KP	-	120	140	200	-	210	-	-	-
	KW	-	45°	45°	45°	-	45°	-	-	-
FE	KA	-	-	-	80.5	-	-	-	-	-
	KB	-	-	-	16.5	-	-	-	-	-
	KC	-	-	-	5	-	-	-	-	-
	KN	-	-	-	110	-	-	-	-	-
	KM	-	-	-	130	-	-	-	-	-
	KO	-	-	-	11(n=4)	-	-	-	-	-
	KP	-	-	-	160	-	-	-	-	-
	KW	-	-	-	45°	-	-	-	-	-