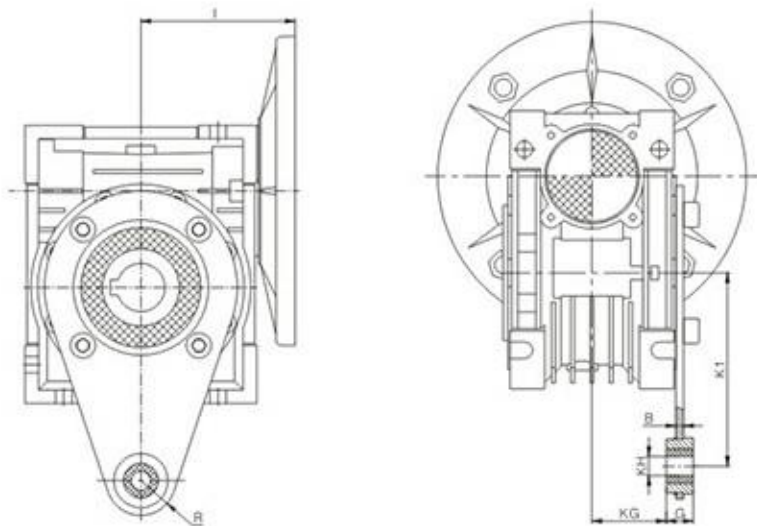




东莞市速...械有限公司

## 扭力臂



NMRV/RW	B	I	K1	G	KG	KH	R
025	4	45	70	14	17.5	8	15
030	4	55	85	14	24	8	15
040	4	70	100	14	31.5	10	18
050	4	80	100	14	38.5	10	18
063	6	95	150	14	49	10	18
075	6	112.5	200	25	47.5	20	30
090	6	129.5	200	25	57.5	20	30
110	6	160	250	30	62	25	35
130	6	179	250	30	69	25	35
150	8	210	250	30	84	25	35