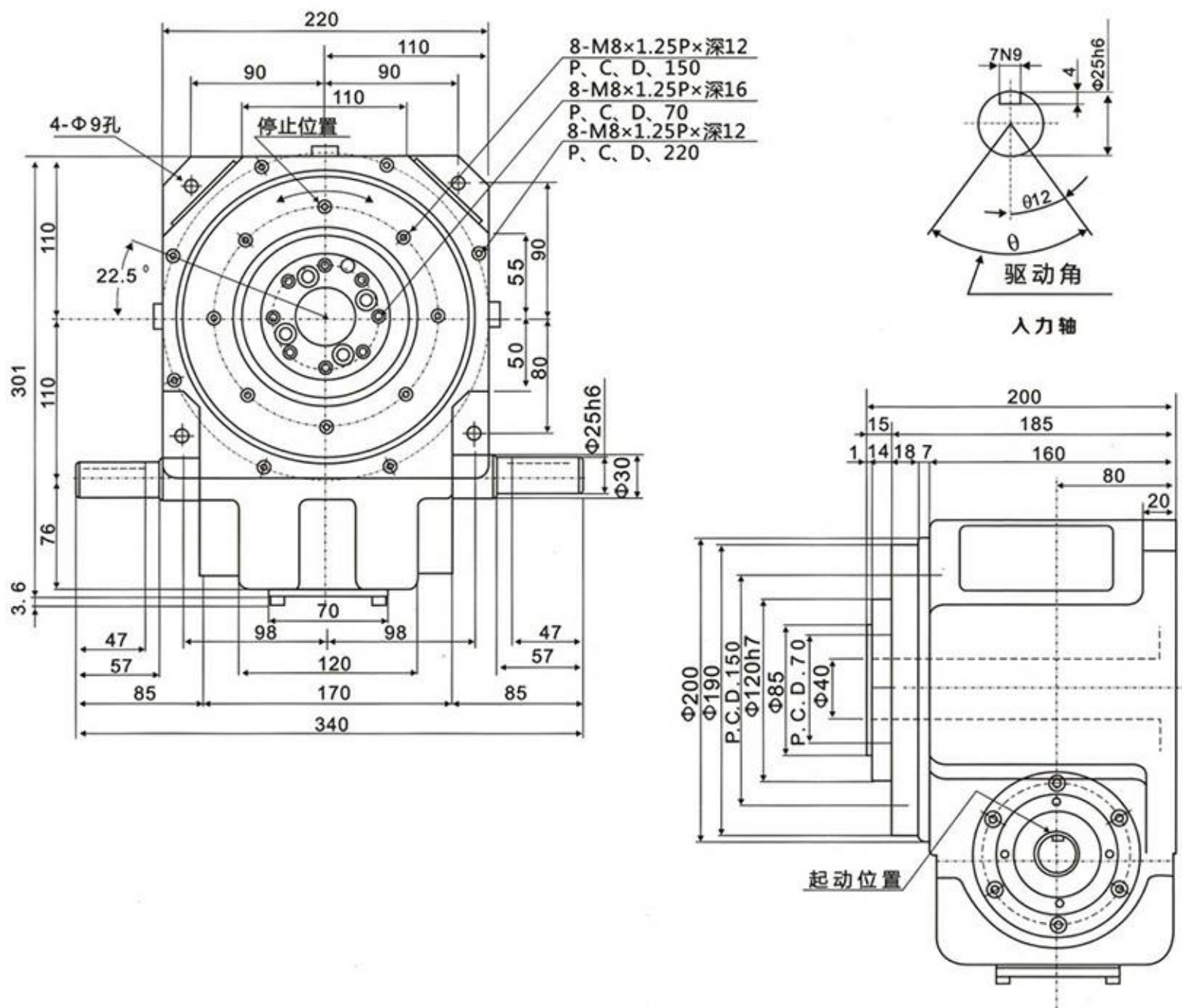


■ 技术参数

| 项目 | 符号 | 单位 | 数值 | 项目 | 符号 | 单位 | 数值 | 项目 | 符号 | 单位 | 数值 |
|-----------|----|-------|-------|-----------|----|-------|-----|--------------------------|----|--------------------|------|
| 出力轴容许径向负荷 | C1 | kgf | 520 | 入力轴容许径向负荷 | C3 | kgf | 220 | 入力轴的GD ² (注一) | C6 | kgf-m ² | 0.03 |
| 出力轴容许轴向负荷 | C2 | kgf | 220 | 入力轴最大弯曲力矩 | C4 | kgf | 160 | 定位分割精度 | | sec. | ± 30 |
| 出力轴容许力矩 | TS | kgf-m | 参考力矩表 | 入力轴最大扭矩 | C5 | kgf-m | | 重量 | | kg | 35 |

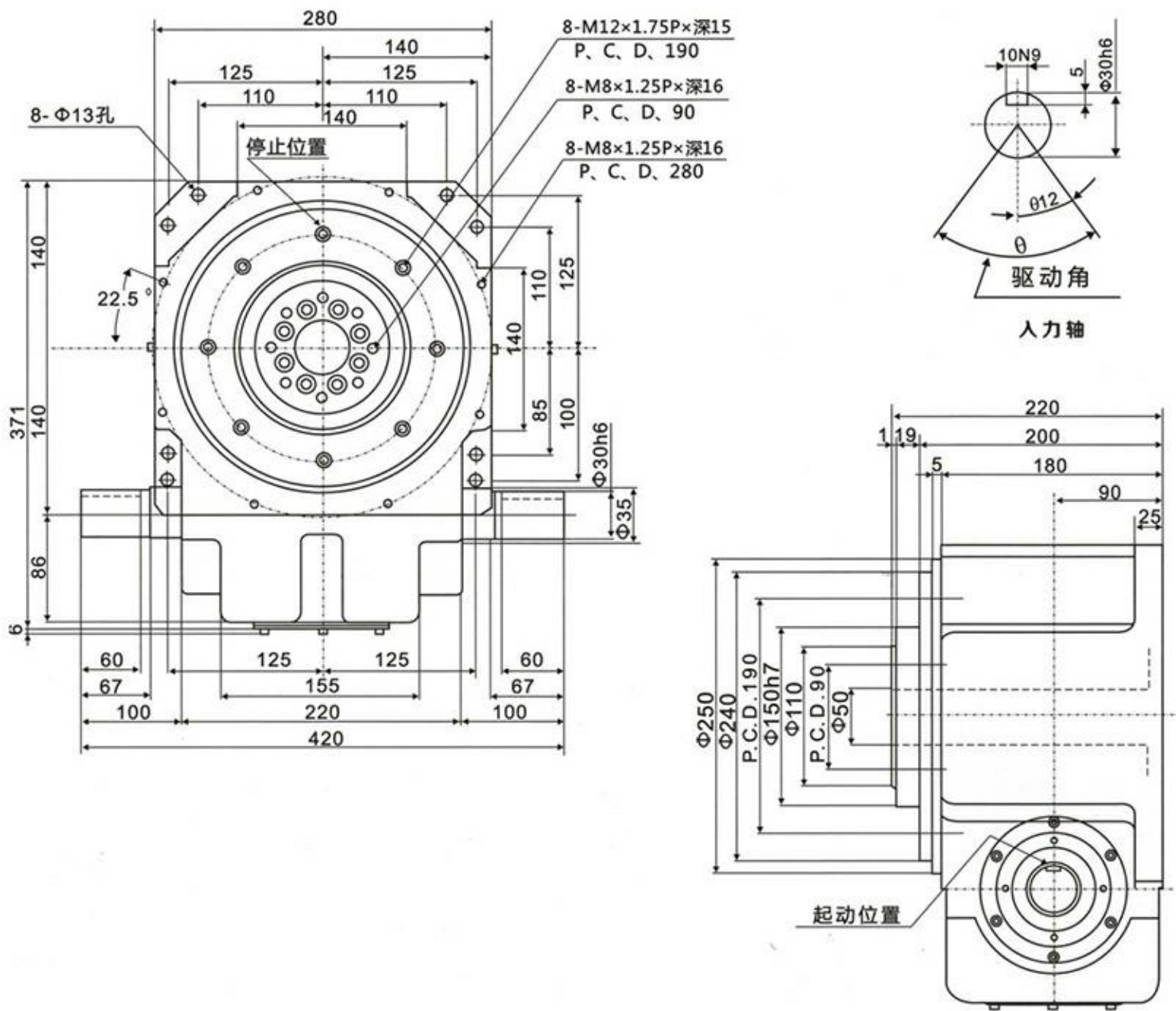
注1: 入力轴的GD² 是在停留范围内的数值。 注2: C1至C5数值是达到安全系数=2的数值。



技术参数

| 项目 | 符号 | 单位 | 数值 | 项目 | 符号 | 单位 | 数值 | 项目 | 符号 | 单位 | 数值 |
|-----------|----|-------|-------|-----------|----|-------|------|--------------------------|----|--------------------|----------------------|
| 出力轴容许径向负荷 | C1 | kgf | 2100 | 入力轴容许径向负荷 | C3 | kgf | 1000 | 入力轴のGD ² (注一) | C6 | kgf-m ² | 1.5x10 ⁻⁴ |
| 出力轴容许轴向负荷 | C2 | kgf | 3150 | 入力轴最大弯曲力矩 | C4 | kgf | 2500 | 定位分割精度 | | sec. | ± 30 |
| 出力轴容许力矩 | TS | kgf-m | 参考力矩表 | 入力轴最大扭矩 | C5 | kgf-m | 540 | 重量 | | kg | 550 |

注1: 入力轴のGD² 是在停留范围内的数值。 注2: C1至C5数值是达到安全系数=2的数值。

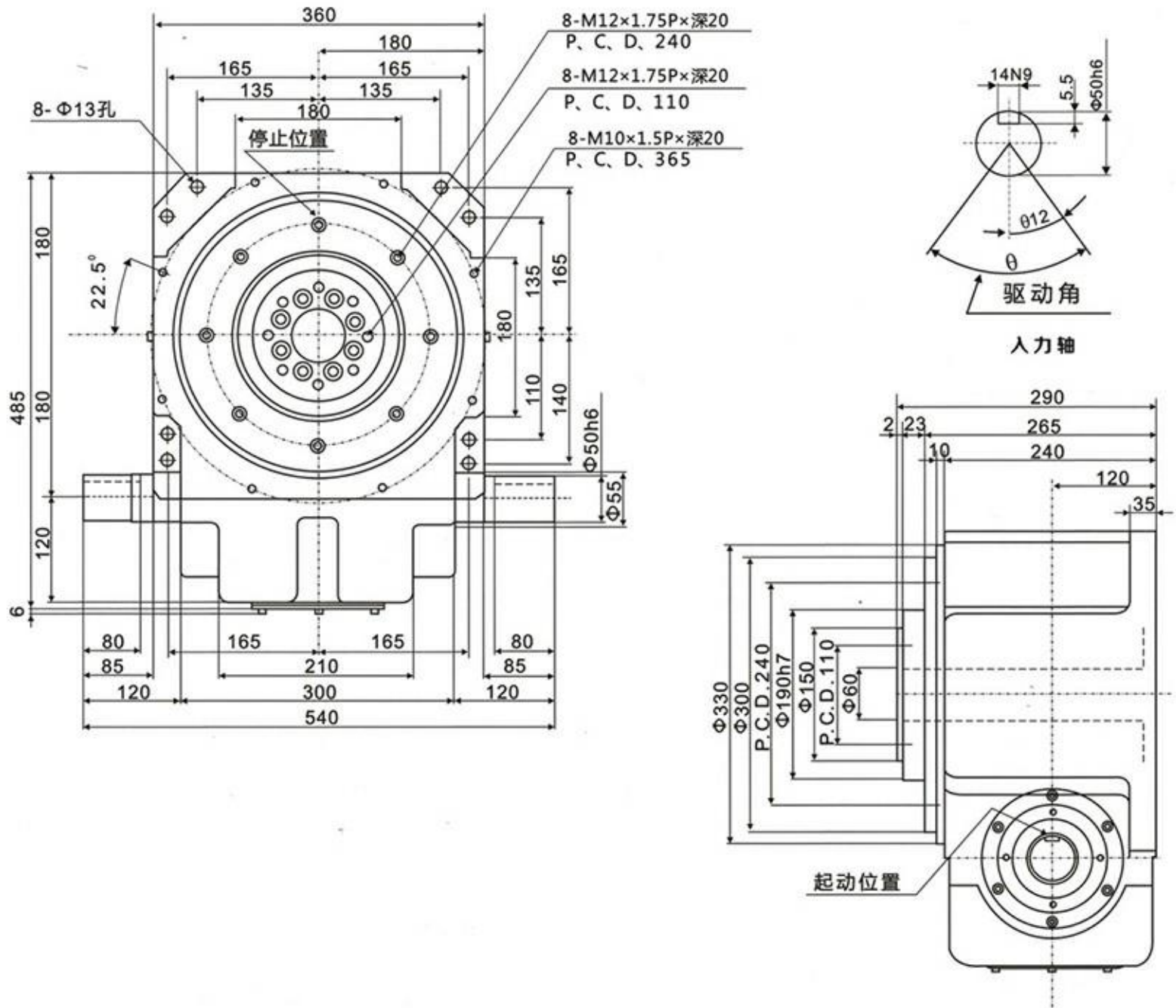


技术参数

| 项目 | 符号 | 单位 | 数值 | 项目 | 符号 | 单位 | 数值 | 项目 | 符号 | 单位 | 数值 |
|-----------|----|-------|-------|-----------|----|-------|-----|--------------------------|----|--------------------|------|
| 出力轴容许径向负荷 | C1 | kgf | 1050 | 入力轴容许径向负荷 | C3 | kgf | 500 | 入力轴的GD ² (注一) | C6 | kgf-m ² | 0.07 |
| 出力轴容许轴向负荷 | C2 | kgf | 720 | 入力轴最大弯曲力矩 | C4 | kgf | 350 | 定位分割精度 | | sec. | ± 30 |
| 出力轴容许力矩 | TS | kgf-m | 参考力矩表 | 入力轴最大扭矩 | C5 | kgf-m | 53 | 重量 | | kg | 80 |

注1: 入力轴的GD²是在停留范围内的数值。 注2: C1至C5数值是达到安全系数=2的数值。

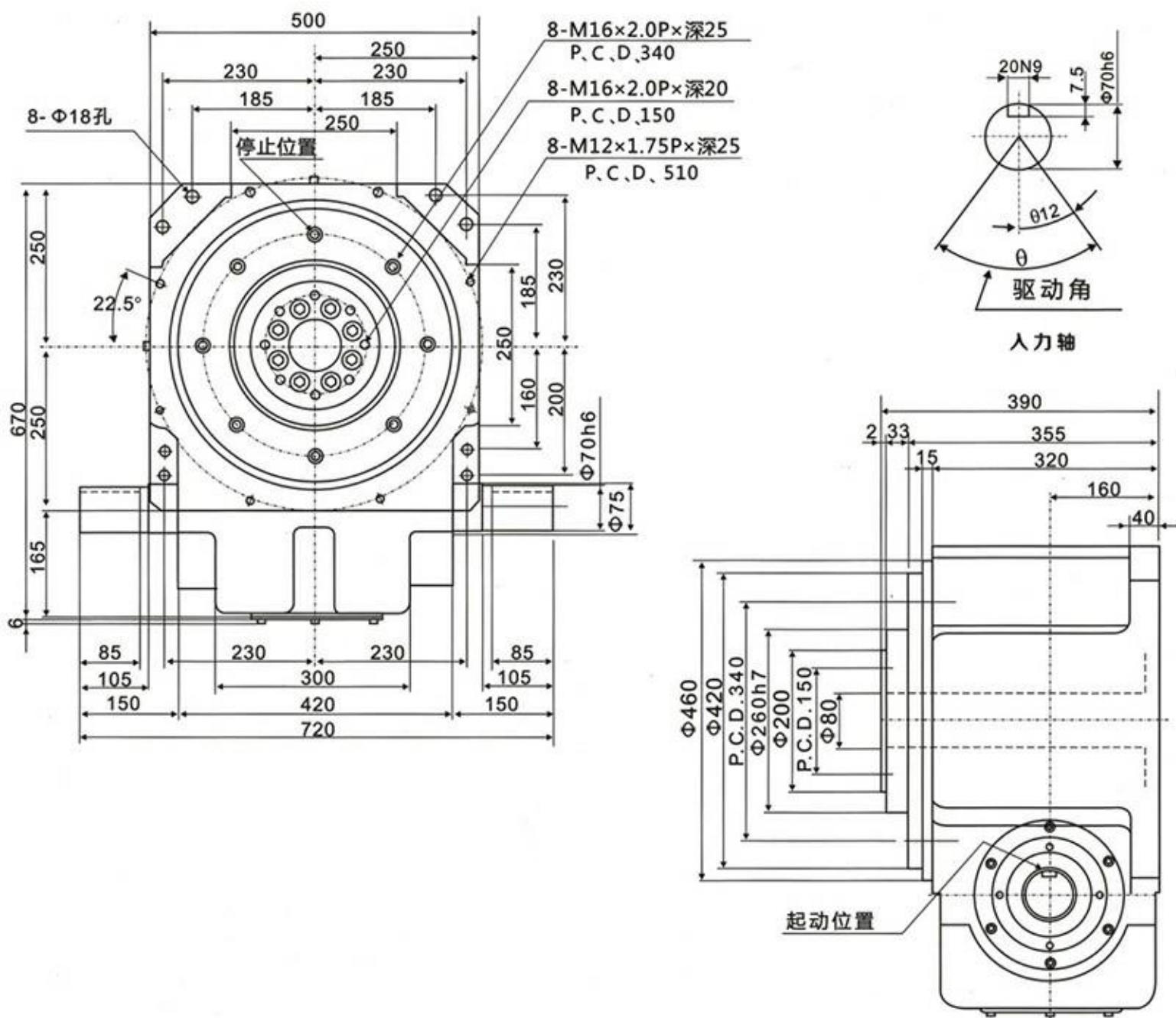
180DT



技术参数

| 项目 | 符号 | 单位 | 数值 | 项目 | 符号 | 单位 | 数值 | 项目 | 符号 | 单位 | 数值 |
|-----------|----|-------|-------|-----------|----|-------|------|--------------------------|----|--------------------|------|
| 出力轴容许径向负荷 | C1 | kgf | 1500 | 入力轴容许径向负荷 | C3 | kgf | 1200 | 入力轴のGD ² (注一) | C6 | kgf-m ² | 0.23 |
| 出力轴容许轴向负荷 | C2 | kgf | 1100 | 入力轴最大弯曲力矩 | C4 | kgf | 960 | 定位分割精度 | | sec. | ± 30 |
| 出力轴容许力矩 | TS | kgf-m | 参考力矩表 | 入力轴最大扭矩 | C5 | kgf-m | 220 | 重量 | | kg | 180 |

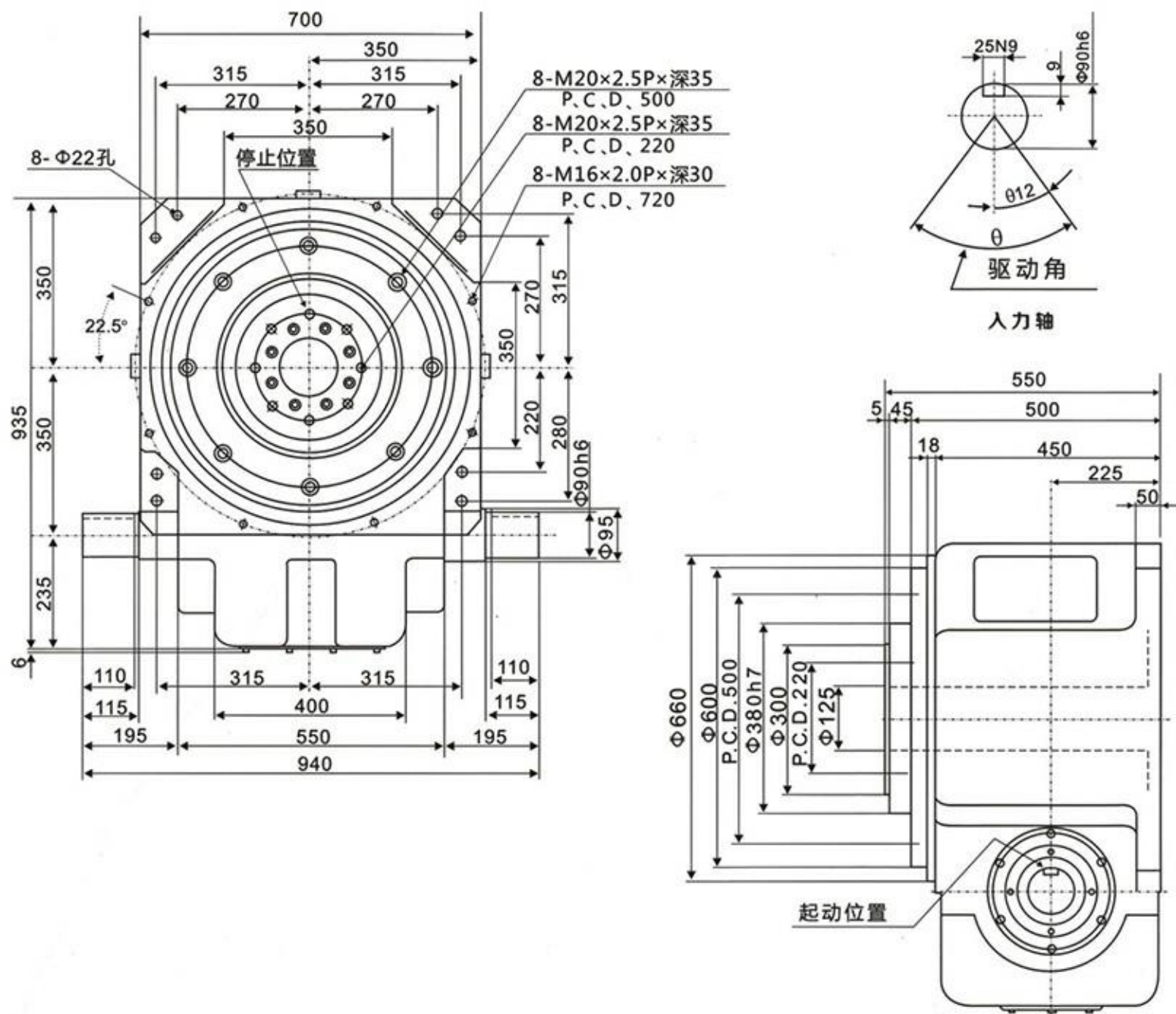
注1: 入力轴のGD² 是在停留范围内的数值。 注2: C1至C5数值是达到安全系数=2的数值。



技术参数

| 项目 | 符号 | 单位 | 数值 | 项目 | 符号 | 单位 | 数值 | 项目 | 符号 | 单位 | 数值 |
|-----------|----|-------|-------|-----------|----|-------|------|--------------------------|----|--------------------|------|
| 出力轴容许径向负荷 | C1 | kgf | 2500 | 入力轴容许径向负荷 | C3 | kgf | 1900 | 入力轴的GD ² (注一) | C6 | kgf-m ² | 0.85 |
| 出力轴容许轴向负荷 | C2 | kgf | 1800 | 入力轴最大弯曲力矩 | C4 | kgf | 2250 | 定位分割精度 | | sec. | ± 30 |
| 出力轴容许力矩 | TS | kgf-m | 参考力矩表 | 入力轴最大扭矩 | C5 | kgf-m | 670 | 重量 | | kg | 450 |

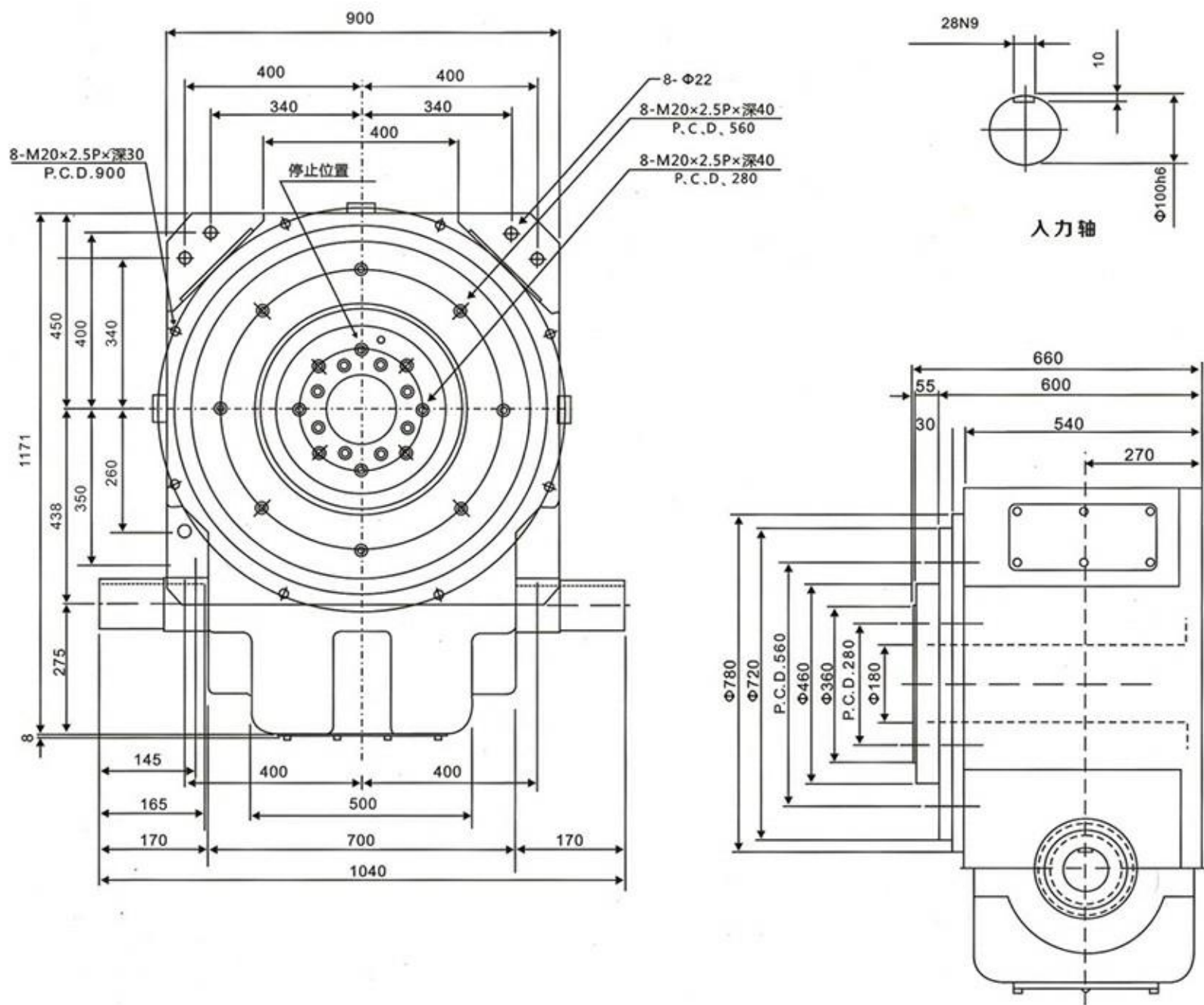
注1: 入力轴的GD² 是在停留范围内的数值。 注2: C1至C5数值是达到安全系数=2的数值。



技术参数

| 项目 | 符号 | 单位 | 数值 | 项目 | 符号 | 单位 | 数值 | 项目 | 符号 | 单位 | 数值 |
|-----------|----|-------|-------|-----------|----|-------|------|--------------------------|----|--------------------|------|
| 出力轴容许径向负荷 | C1 | kgf | 4500 | 入力轴容许径向负荷 | C3 | kgf | 2800 | 入力轴のGD ² (注一) | C6 | kgf-m ² | 2.7 |
| 出力轴容许轴向负荷 | C2 | kgf | 3300 | 入力轴最大弯曲力矩 | C4 | kgf | 3800 | 定位分割精度 | | sec. | ± 20 |
| 出力轴容许力矩 | TS | kgf-m | 参考力矩表 | 入力轴最大扭矩 | C5 | kgf-m | 1000 | 重量 | | kg | 1000 |

注1: 入力轴のGD² 是在停留范围内的数值。 注2: C1至C5数值是达到安全系数=2的数值。



技术参数

| 项目 | 符号 | 单位 | 数值 | 项目 | 符号 | 单位 | 数值 | 项目 | 符号 | 单位 | 数值 |
|-----------|----|-------|-------|-----------|----|-------|------|--------------------------|----|--------------------|----------|
| 出力轴容许径向负荷 | C1 | kgf | 6500 | 入力轴容许径向负荷 | C3 | kgf | 3300 | 入力轴的GD ² (注一) | C6 | kgf-m ² | 10.27 |
| 出力轴容许轴向负荷 | C2 | kgf | 4600 | 入力轴最大弯曲力矩 | C4 | kgf | 4500 | 定位分割精度 | | sec. | ± 20 |
| 出力轴容许力矩 | TS | kgf-m | 参考力矩表 | 入力轴最大扭矩 | C5 | kgf-m | 1300 | 重量 | | kg | 1450 |

注1: 入力轴的GD² 是在停留范围内的数值。 注2: C1至C5数值是达到安全系数=2的数值。