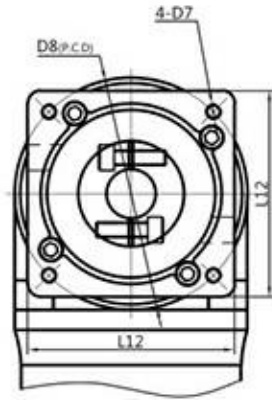
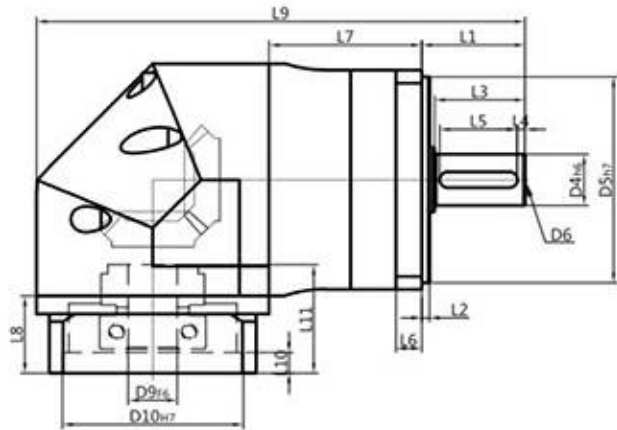
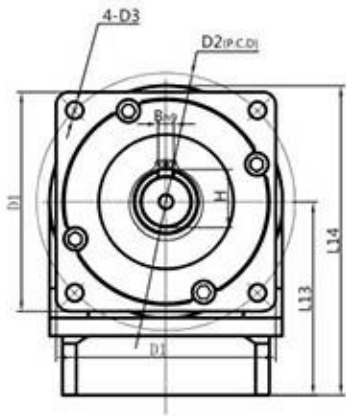


减速机尺寸



技术参数

型号		PZF60A			PZF85A			PZF115A			PZF42A			
输出法兰边长	D1	62			85			115			42			
输出安装孔分度圆	D2	Φ70			Φ100			Φ130			Φ50			
输出安装螺孔	D3	Φ5.5			Φ6.5			Φ8.5			Φ3.5			
输出轴直径	D4	Φ14(Φ16)			Φ20(Φ22)			Φ25(Φ32)			Φ13			
输出安装凸台	D5	Φ50			Φ80			Φ110			Φ35			
输出轴端面螺钉	D6	M5 ↓ 10			M6 ↓ 12			M10 ↓ 20			M4 ↓ 8			
输出长度 (含凸台)	L1	35			40			55			25			
输出凸台长	L2	3			3			4			5			
输出轴长度 (不含凸台)	L3	31			35			49			19			
键到端面距离	L4	3			3			5			2			
键长	L5	25			30			40			16			
安装法兰厚度	L6	8			10			14			5			
减速机机身长度	L7	45.5	61.5	77.5	59.0	82.0	105.0	74.5	104.5	134.5	30.0	42.0	54.0	
键宽	B	5			6			8			5			
键高	H	16			22.5			28			15			
A(适配伺服电机)	配电机	400W电机			750W电机			1500W电机			50W电机			
	D7	M4/M5			M5/M6			M8			M3			
	D8	Φ70			Φ90			Φ145			Φ45			
	D9	Φ14			Φ19			Φ22/Φ24			Φ8			
	D10	Φ50			Φ70			Φ110			Φ30			
	L8	26.5			30.0			43.0			25.0			
	L9	145.5	161.5	177.5	189.0	212.0	235.0	254.5	284.5	314.5	97.1	109.1	121.1	
	L10	5			8			8			5			
	L11	31.5			42			60			26			
	L12	60			80			130			42			
	L13	61			75			115			46			
	L14	93.5			120.0			175.0			67.1			
	C(跨级匹配电机)	配电机	750W电机			1500W电机			2000W电机			100W电机		
		D7	M5/M6			M8			M10			M4		
D8		Φ90			Φ145			Φ165			Φ46			
D9		Φ19			Φ22			Φ32			Φ8			
D10		Φ70			Φ110			Φ130			Φ30			
L8		31.5			48.0			43.0			25.0			
L9		153.0	169.0	185.0	212.0	235.0	258.0	260.5	290.5	320.5	97.1	109.1	121.1	
L10		5			8			8			5			
L11		36.5			60			60			26			
L12		80			120			142			42			
L13		66			93			115			46			
L14		98.5			138.0			175.0			67.1			