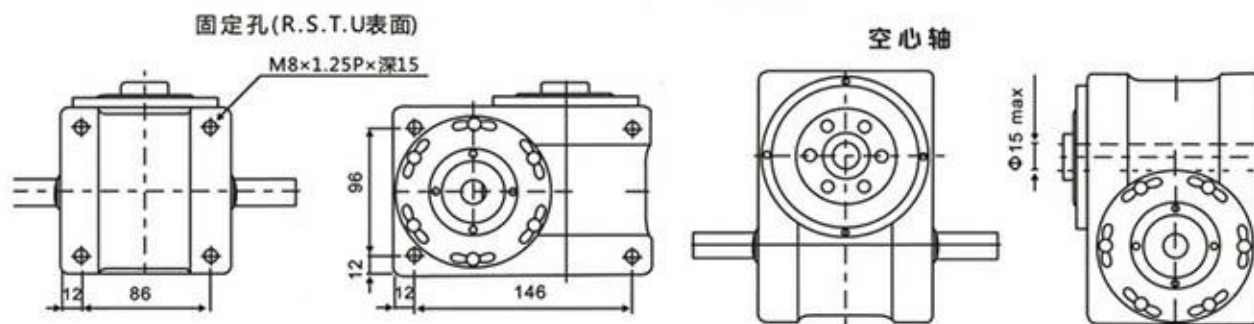
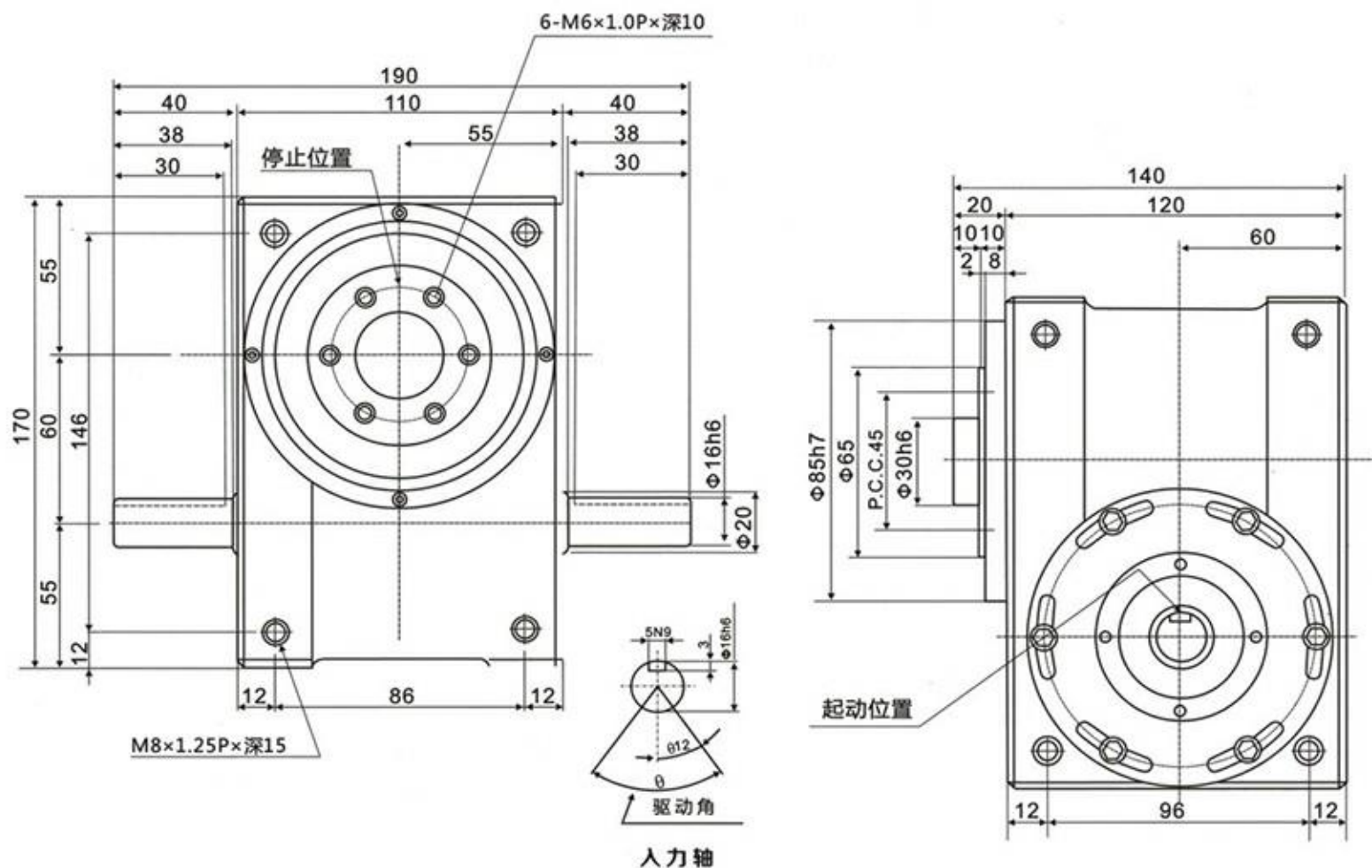


技术参数

项目	符号	单位	数值	项目	符号	单位	数值	项目	符号	单位	数值
出力轴容许径向负荷	C1	kgf	130	入力轴容许径向负荷	C3	kgf	85	入力轴的GD ² (注一)	C6	kgf·m ²	3.2×10^{-4}
出力轴容许轴向负荷	C2	kgf	140	入力轴最大弯曲力矩	C4	kgf	110	定位分割精度		sec.	± 60
出力轴容许力矩	TS	kgf·m	参考力矩表	入力轴最大扭矩	C5	kgf·m	4	重量		kg	6.5

注1: 入力轴的GD²是在停留范围内的数值。 注2: C1至C5数值是达到安全系数=2的数值。

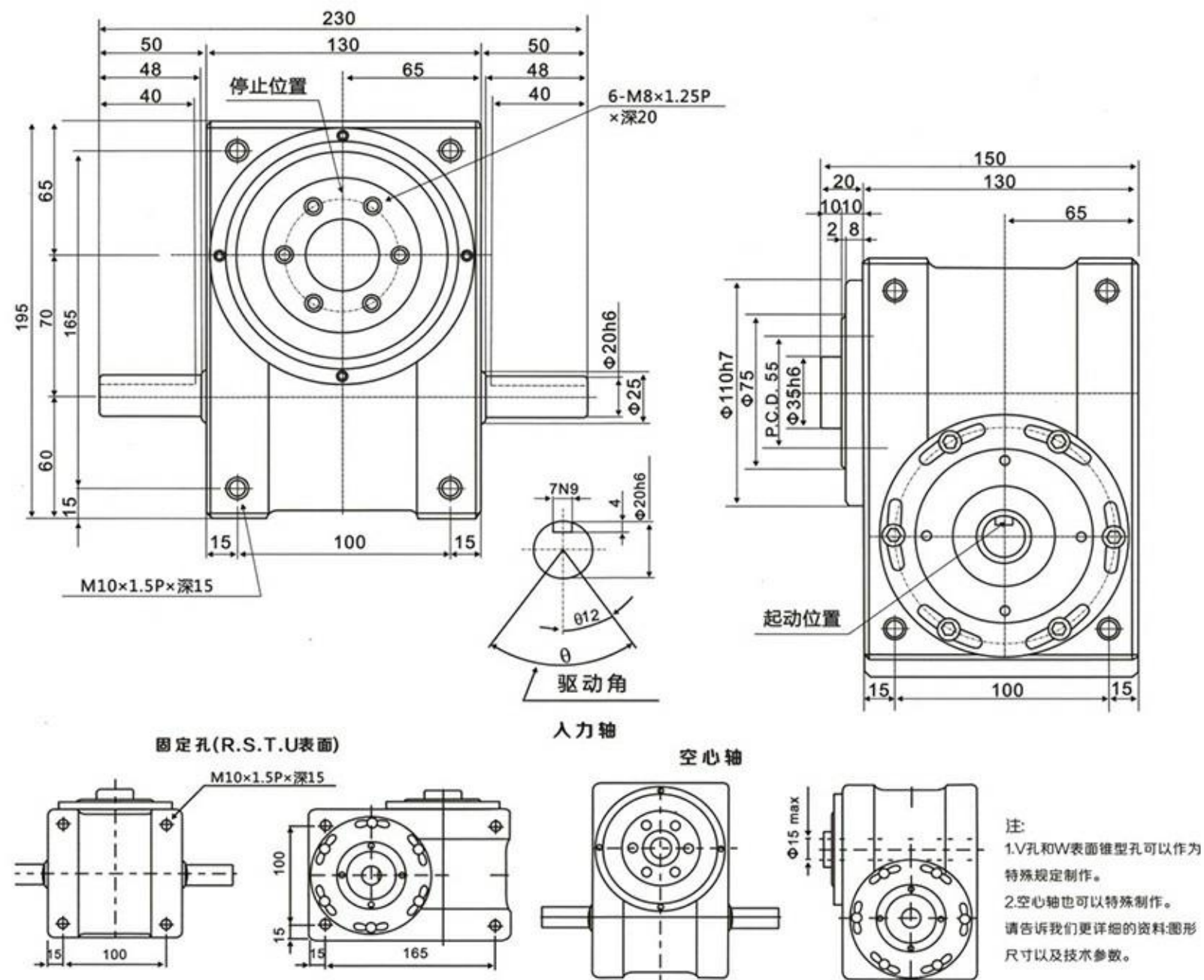


注:
1.V孔和W表面锥型孔可以作为特殊规定制作。
2.空心轴也可以特殊制作。
请告诉我们更详细的资料图形尺寸以及技术参数。

技术参数

项目	符号	单位	数值	项目	符号	单位	数值	项目	符号	单位	数值
出力轴容许径向负荷	C1	kgf	140	入力轴容许径向负荷	C3	kgf	100	入力轴的GD ² (注一)	C6	kgf-m ²	1.9×10 ⁻³
出力轴容许轴向负荷	C2	kgf	142	入力轴最大弯曲力矩	C4	kgf	150	定位分割精度		sec.	± 45
出力轴容许力矩	TS	kgf-m	参考力矩表	入力轴最大扭矩	C5	kgf-m	6	重量		kg	10

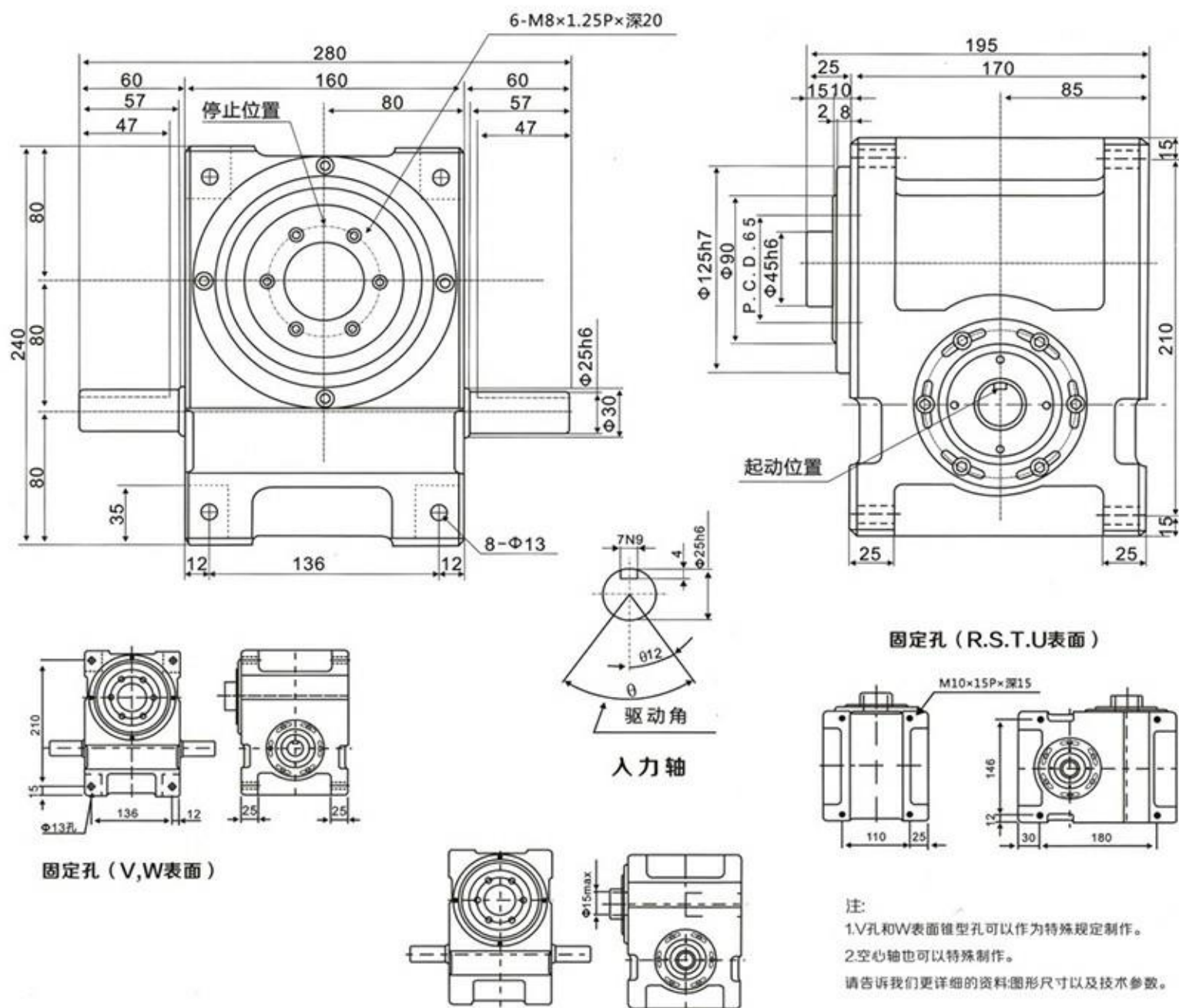
注1: 入力轴的GD²是在停留范围内的数值。 注2: C1至C5数值是达到安全系数=2的数值。



技术参数

项目	符号	单位	数值	项目	符号	单位	数值	项目	符号	单位	数值
出力轴容许径向负荷	C1	kgf	220	入力轴容许径向负荷	C3	kgf	150	入力轴的GD ² (注一)	C6	kgf·m ²	6x10 ⁻³
出力轴容许轴向负荷	C2	kgf	300	入力轴最大弯曲力矩	C4	kgf	110	定位分割精度		sec.	± 30
出力轴容许力矩	TS	kgf·m	参考力矩表	入力轴最大扭矩	C5	kgf·m	9.5	重量		kg	18

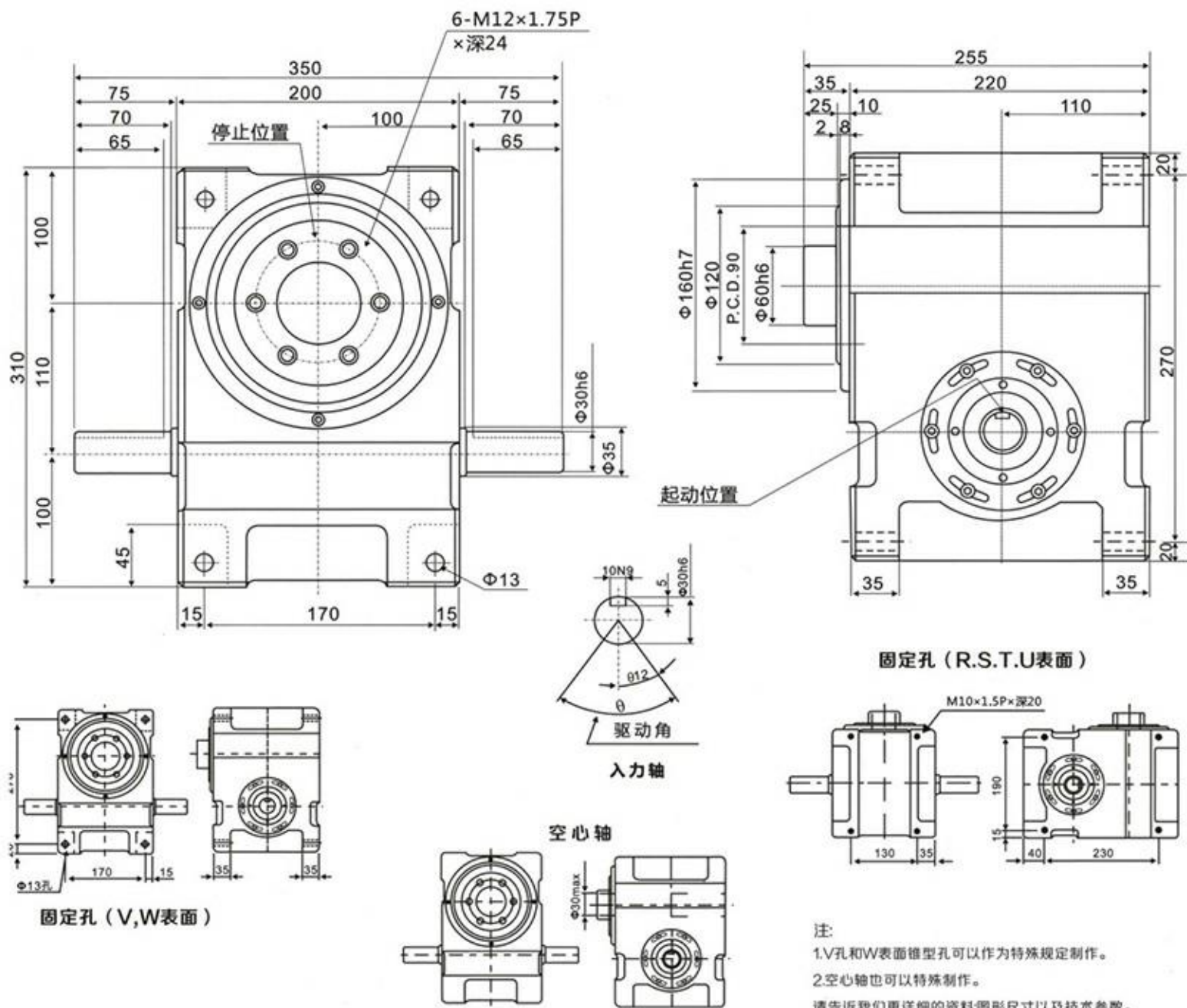
注1: 入力轴的GD²是在停留范围内的数值。 注2: C1至C5数值是达到安全系数=2的数值。



技术参数

项目	符号	单位	数值	项目	符号	单位	数值	项目	符号	单位	数值
出力轴容许径向负荷	C1	kgf	330	入力轴容许径向负荷	C3	kgf	350	入力轴的GD ² (注一)	C6	kgf-m ²	9×10 ⁻³
出力轴容许轴向负荷	C2	kgf	420	入力轴最大弯曲力矩	C4	kgf	260	定位分割精度		sec.	± 30
出力轴容许力矩	TS	kgf-m	参考力矩表	入力轴最大扭矩	C5	kgf-m	25	重量		kg	35

注1: 入力轴的GD² 是在停留范围内的数值。 注2: C1至C5数值是达到安全系数=2的数值。

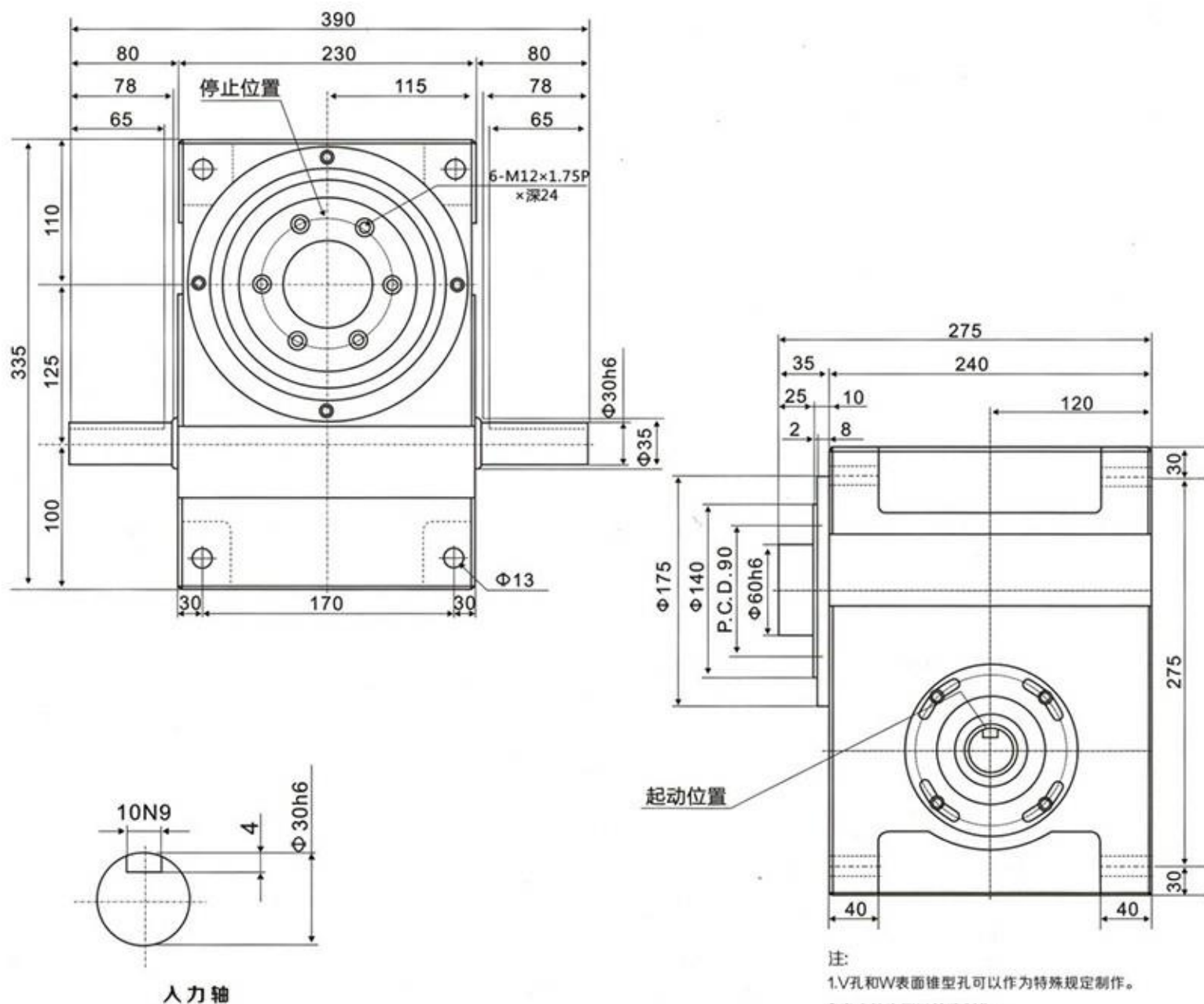


注:
 1.V孔和W表面锥型孔可以作为特殊规定制作。
 2.空心轴也可以特殊制作。
 请告诉我们更详细的资料图形尺寸以及技术参数。

技术参数

项目	符号	单位	数值	项目	符号	单位	数值	项目	符号	单位	数值
出力轴容许径向负荷	C1	kgf	560	入力轴容许径向负荷	C3	kgf	480	入力轴的GD ² (注一)	C6	kgf-m ²	2.8×18 ⁻⁴
出力轴容许轴向负荷	C2	kgf	700	入力轴最大弯曲力矩	C4	kgf	415	定位分割精度		sec.	± 30
出力轴容许力矩	TS	kgf-m	参考力矩表	入力轴最大扭矩	C5	kgf-m	40	重量		kg	60

注1: 入力轴的GD² 是在停留范围内的数值。 注2: C1至C5数值是达到安全系数=2的数值。



注:

1.V孔和W表面锥型孔可以作为特殊规定制作。

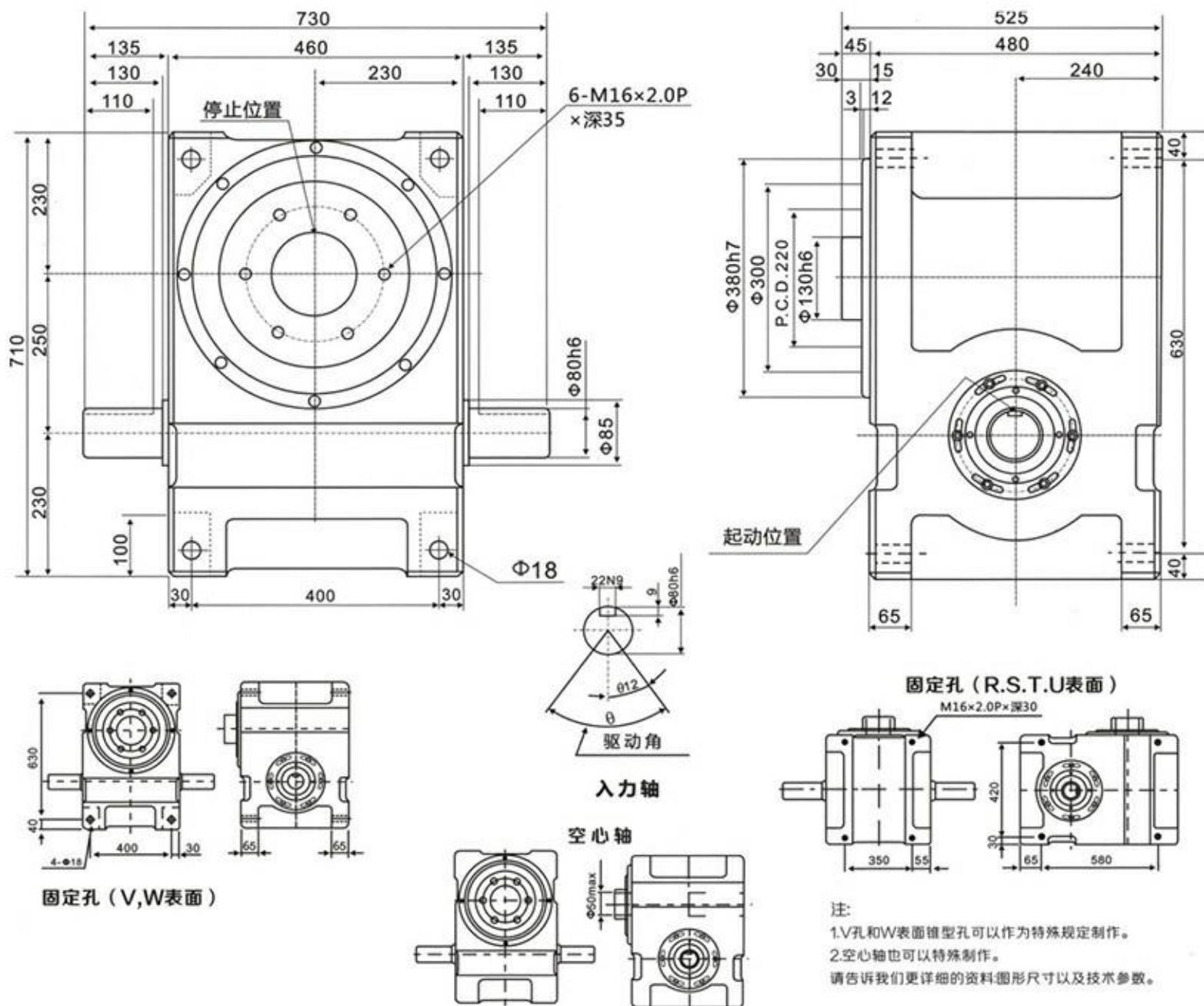
2.空心轴也可以特殊制作。

请告诉我们更详细的资料图形尺寸以及技术参数。

技术参数

项目	符号	单位	数值	项目	符号	单位	数值	项目	符号	单位	数值
出力轴容许径向负荷	C1	kgf	630	入力轴容许径向负荷	C3	kgf	520	入力轴的GD ² (注一)	C6	kgf-m ²	0.28
出力轴容许轴向负荷	C2	kgf	850	入力轴最大弯曲力矩	C4	kgf	560	定位分割精度		sec.	± 30
出力轴容许力矩	TS	kgf-m	参考力矩表	入力轴最大扭矩	C5	kgf-m	56	重量		kg	78

注1: 入力轴的GD² 是在停留范围内的数值。 注2: C1至C5数值是达到安全系数=2的数值。

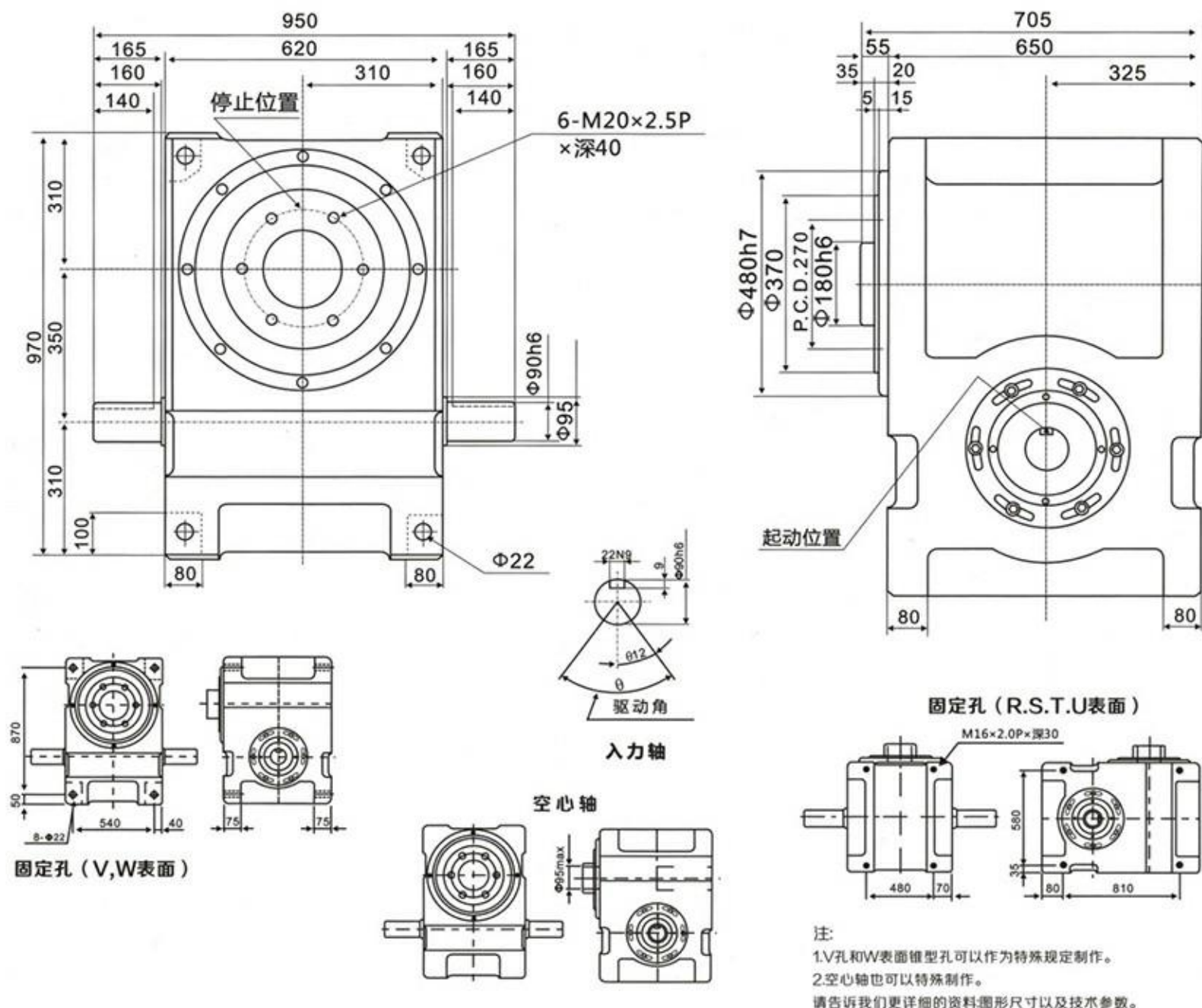


注:
 1.V孔和W表面锥型孔可以作为特殊规定制作。
 2.空心轴也可以特殊制作。
 请告诉我们更详细的资料圆形尺寸以及技术参数。

技术参数

项目	符号	单位	数值	项目	符号	单位	数值	项目	符号	单位	数值
出力轴容许径向负荷	C1	kgf	3200	入力轴容许径向负荷	C3	kgf	1500	入力轴的GD ² (注一)	C6	kgf-m ²	1.98
出力轴容许轴向负荷	C2	kgf	4150	入力轴最大弯曲力矩	C4	kgf	3800	定位分割精度		sec.	± 30
出力轴容许力矩	TS	kgf-m	参考力矩表	入力轴最大扭矩	C5	kgf-m	780	重量		kg	520

注1: 入力轴的GD² 是在停留范围内的数值。 注2: C1至C5数值是达到安全系数=2的数值。



注:
 1.V孔和W表面锥型孔可以作为特殊规定制作。
 2.空心轴也可以特殊制作。
 请告诉我们更详细的资料图形尺寸以及技术参数。

技术参数

项目	符号	单位	数值	项目	符号	单位	数值	项目	符号	单位	数值
出力轴容许径向负荷	C1	kgf	4400	入力轴容许径向负荷	C3	kgf	2020	入力轴的GD ² (注一)	C6	kgf-m ²	9.23
出力轴容许轴向负荷	C2	kgf	5500	入力轴最大弯曲力矩	C4	kgf	4400	定位分割精度		sec.	± 20
出力轴容许力矩	TS	kgf-m	参考力矩表	入力轴最大扭矩	C5	kgf-m	1350	重量		kg	1400

注1: 入力轴的GD² 是在停留范围内的数值。 注2: C1至C5数值是达到安全系数=2的数值。